

Anwendungen

Zur Montage von Druckmessgeräten, Absperrhähnen, Absperrventilen, Wassersackrohren, Drosselvorrichtungen und anderen Zubehörteilen

Arten von Anschlussadaptern

Muffe-Zapfen-Anschlussadapter

werden verwendet, wenn von den zu verbindenden Teilen das eine Außengewinde, das andere Innengewinde besitzt.

Muffen-Anschlussadapter

werden eingesetzt, wenn die zu verbindenden Teile beide Außengewinde besitzen.

Zapfen-Anschlussadapter

werden eingesetzt, wenn die zu verbindenden Teile beide Innengewinde besitzen.

Selbstdichtende Anschlussnippel (SA)

werden zur Anpassung von kleineren auf größere Gewindeanschlüsse (z. B. G ¼ auf G ½) benötigt. Aufgrund ihrer Konstruktion sind Anschlussnippel selbstdichtend, d. h. der im Nippel angedrehte Konus presst sich in die Druckkanalbohrung des Druckmessgeräte-Anschlusszapfens. Zum Schutz gegen unbeabsichtigtes Lösen werden die beiden Gewindeteile mit einem Spezialkleber gesichert.

Spannmuffen

nach DIN 16283 haben einerseits Rechts- (RH), andererseits Linksgewinde (LH); dadurch können die Teile in jeder gewünschten Stellung abgedichtet werden.

Überwurfmutter mit Nippel

nach DIN 16284 gestatten eine Montage, ohne die Lage der zu verbindenden Teile gegeneinander zu verändern.

Lötlose Anschlussverschraubungen mit Schneidring

dienen zur Verbindung von Druckmessgeräten bzw. Armaturen mit Rohrleitungen aus Kupfer, Stahl und CrNi-Stahl. Besonders vorteilhafte Montage, keine Löt- und Schweißstellen. Ein Dichtkantring gehört zum Lieferumfang.



Abb. links: Anschlussadapter, Muffe-Zapfen, G ½ / G ¼ B
Abb. rechts: Anschlussverschraubung mit Schneidring, G ½ 400/6



Abb. links: Anschlussadapter, Spannmuffe, G ½ / G ½ LH
Abb. rechts: Anschlussadapter drehbar (Swivel-Adapter)

Gewindeflanschsatz mit Dichtlinse

wird zur Montage von Höchstdruckmessgeräten (bis 4.000 bar) verwendet. Durch die beiden Gewindeflansche, die mit vier Schrauben verspannt werden, kann das Druckmessgerät in jede beliebige Stellung gebracht werden.

Anschlussadapter zum Anschweißen

mit Außengewinde werden mit Linksgewinde (LH) bei Verbindungen mit Spannmuffen verwendet und finden mit Rechtsgewinde (nach EN 837-1) zum Großteil als Druckeingang Verwendung.

Anschlussadapter drehbar (Swivel-Adapter)

ermöglichen das Positionieren von Druckmessgeräten im Bereich von 360 °.

Standardausführung

Abmessungen und Anschluss
 siehe Tabelle

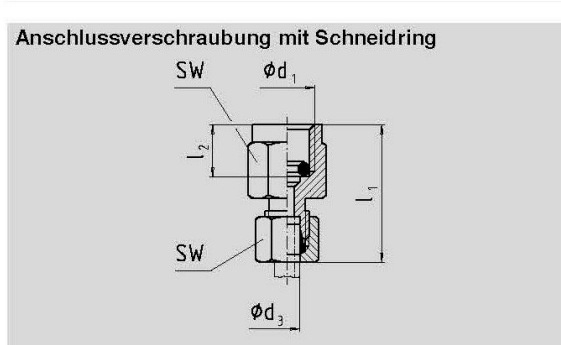
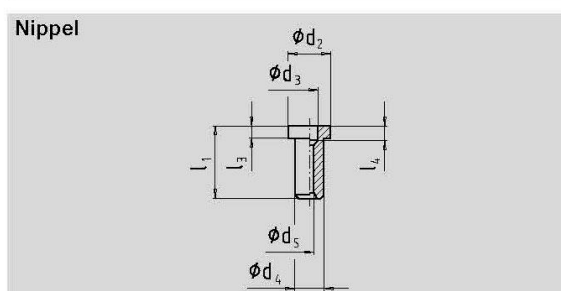
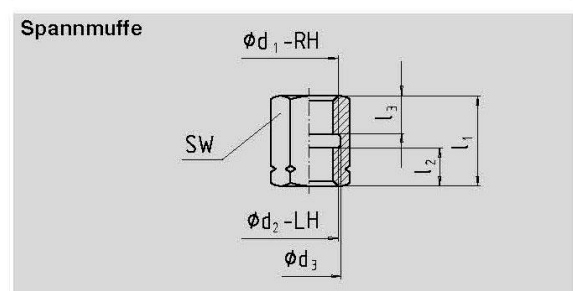
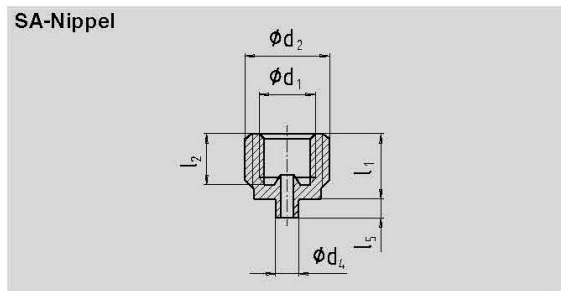
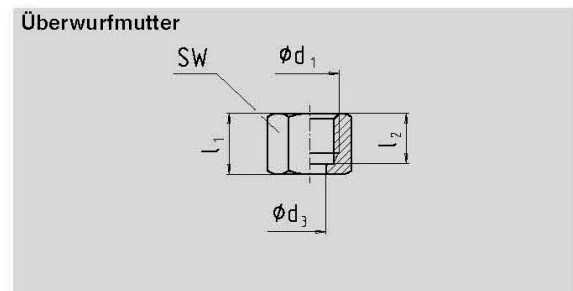
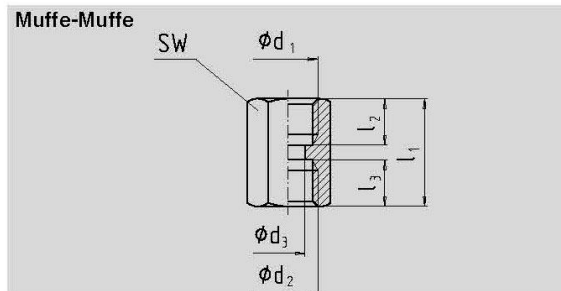
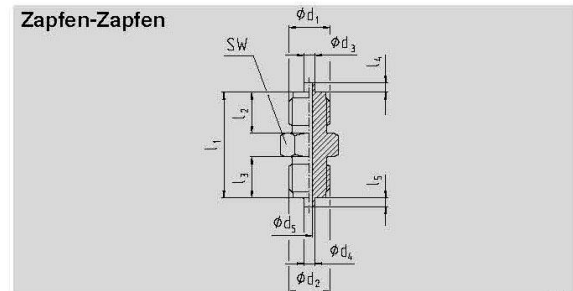
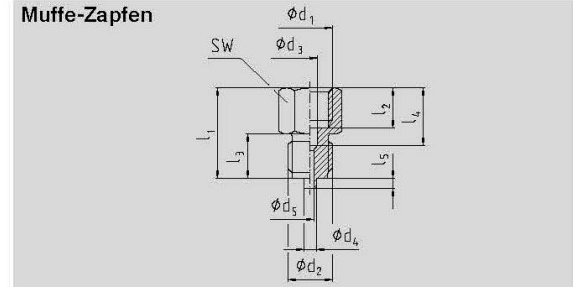
Werkstoff

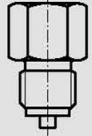

Messing, Stahl, CrNi-Stahl 1.4571

Optionen

- Messing, verchromt
- Sondergewinde

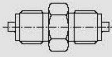
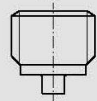
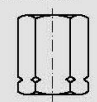
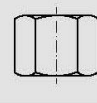
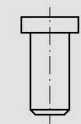
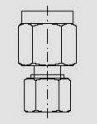
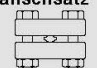
Abmessungen



Ausführung	Anschluss ¹⁾		Abmessungen in mm									Werkstoff	Bestellnummer
	d ₁	d ₂	d ₃	d ₄	d ₅	l ₁ ca.	l ₂ ca.	l ₃ ca.	l ₄ ca.	l ₅ ca.	SW		
Muffe-Zapfen 	G 1/8	G 1/4 B	4,5	5	3	28	10	13	13	2	14	Messing	102625
	G 1/8	G 1/2 B	4,5	6	3	35	10	20	13	3	22	Messing	102626
	G 1/4	G 1/8 B	5,5	-	3	29	13	10	16,5	-	17	Messing	101249
	G 1/4	G 3/8 B	5,5	5,5	3	33	13	16	16,5	3	19	Messing	102627
	G 1/4	G 1/2 B	5,5	6	3	38	13	20	16,5	3	22	Messing	102628
	G 1/4	G 1/2 B	5,5	6	3,5	38	13	20	16,5	3	22	1.4571	122588
	G 1/4	1/4 NPT	5,5	-	3	30	13	13	16,5	-	17	Messing	auf Anfrage
	G 1/4	1/2 NPT	5,5	-	3,5	34	13	19	16,5	-	22	1.4571	auf Anfrage
	G 1/4	M10 x 1	5,5	-	3	29	13	10	16,5	-	17	Messing	auf Anfrage
	G 1/4	M12 x 1,5	5,5	5	3	32	13	13	16,5	2	17	Messing	102629
	G 3/8	G 1/4 B	7	5	3	36	16	13	19,5	2	22	Messing	auf Anfrage
	G 3/8	G 1/2 B	7	6	3	43	16	20	19,5	3	22	Messing	auf Anfrage
	G 1/2	G 1/4 B	7	5	3	41	19	13	24,5	2	27	Messing	102630
	G 1/2	G 1/4 B	7	5	3	41	19	13	24,5	2	27	1.4571	123289
	G 1/2	G 1/4 B	7	5	3,5	41	19	13	24,5	2	27	Stahl	auf Anfrage
	G 1/2	1/4 NPT	7	-	3	43	19	13	24,5	-	27	Messing	auf Anfrage
	G 1/2	1/4 NPT	7	-	3,5	43	19	13	24,5	-	27	1.4571	auf Anfrage
	G 1/2	G 3/8 B	7	5,5	3	45	19	16	24,5	3	27	Messing	102631
	G 1/2	G 3/8 B	7	5,5	3,5	45	19	16	24,5	3	27	1.4571	117285
	G 1/2	G 1/2 B	7	6	3,5	46	19	20	24,5	3	27	1.4571	auf Anfrage
	G 1/2	1/2 NPT	7	-	3,5	44	19	19	24,5	-	27	1.4571	auf Anfrage
	G 1/2	1/2 NPT	7	-	3	44	19	19	24,5	-	27	Messing	auf Anfrage
	G 1/2	G 3/4 B	7	6	3	45	19	20	24,5	5	27	Messing	auf Anfrage
	G 1/2	M12 x 1,5	7	5	3	41	19	13	24,5	2	27	Messing	auf Anfrage
	G 1/2	M20 x 1,5	7	6	3,5	46	19	20	24,5	3	27	1.4571	135444
	G 1/2	M20 x 1,5	7	6	3	46	19	20	24,5	3	27	Messing	102632
	M10 x 1,5	G 1/4 B	-	5	3,5	24	9,2	13	-	2	19	1.4571	auf Anfrage
	M10 x 1,5	1/4 NPT	-	-	3,5	24	9,2	13	-	-	19	1.4571	auf Anfrage
	M12 x 1,5	G 1/8 B	5,5	-	3	29	13	10	16,5	-	17	Messing	auf Anfrage
	M12 x 1,5	G 1/4 B	5,5	5	3	32	13	13	16,5	2	17	Messing	auf Anfrage
	M12 x 1,5	G 3/8 B	5,5	5,5	3	33	13	16	16,5	3	19	Messing	auf Anfrage
	M20 x 1,5	G 1/2 B	7	6	3	46	19	20	24,5	3	27	Messing	auf Anfrage
	1/4 NPT	G 1/8 B	-	-	3	27	14	10	-	-	17	Messing	auf Anfrage
1/4 NPT	G 1/4 B	-	5	3	33	14	13	-	2	22	1.4571	auf Anfrage	
1/4 NPT	G 1/2 B	-	6	3,5	37	14	20	-	3	22	Messing	auf Anfrage	
1/4 NPT	G 1/2 B	-	6	3,5	37	14	20	-	3	22	1.4571	auf Anfrage	
1/2 NPT	G 1/4 B	-	5	3,5	38	19	13	-	2	27	1.4571	auf Anfrage	
1/2 NPT	1/4 NPT	-	-	3,5	38	19	13	-	-	27	1.4571	auf Anfrage	
1/2 NPT	G 1/2 B	-	6	3,5	45	19	20	-	3	27	Messing	auf Anfrage	
1/2 NPT	G 1/2 B	-	6	3,5	45	19	20	-	3	27	1.4571	auf Anfrage	
Muffe-Muffe 	G 1/8	G 1/8	4,5	-	-	22	10	10	-	-	14	Messing	auf Anfrage
	G 1/4	G 1/8	5,5	-	-	26	13	10	-	-	17	Messing	auf Anfrage
	G 1/4	G 1/4	5,5	-	-	30	13	13	-	-	17	Messing	auf Anfrage
	G 1/4	1/8 NPT	5,5	-	-	27	13	12	-	-	17	Messing	auf Anfrage
	G 1/4	1/4 NPT	5,5	-	-	30	13	14	-	-	17	1.4571	auf Anfrage
	G 1/2	G 1/4	7	-	-	36	19	13	-	-	27	1.4571	auf Anfrage
	G 1/2	G 3/8	7	-	-	40	19	16	-	-	27	1.4571	auf Anfrage
	G 1/2	G 1/2	7	-	-	43	19	19	-	-	27	1.4571	auf Anfrage
	G 1/2	G 1/2	7	-	-	43	19	19	-	-	27	Messing	auf Anfrage
	G 1/2	1/2 NPT	-	-	-	43	19	19	-	-	27	Messing	auf Anfrage
	G 1/2	1/2 NPT	-	-	-	43	19	19	-	-	27	1.4571	auf Anfrage
	G 1/2	M20 x 1,5	7	-	-	43	19	19	-	-	27	Messing	auf Anfrage
	G 1/2	M20 x 1,5	7	-	-	43	19	19	-	-	27	Stahl	auf Anfrage
	G 1/2	M20 x 1,5	7	-	-	43	19	19	-	-	27	1.4571	auf Anfrage

Anschlussadapter mit anderen Gewindekombinationen (Mindestabnahme 500 Stück) sind möglich, jedoch nicht ab Lager lieferbar.

1) Anschlüsse nach EN 837-1 (Ausnahme: G 3/4 B)

Ausführung	Anschluss ¹⁾		Abmessungen in mm										Werkstoff	Bestellnummer
	d ₁	d ₂	d ₃	d ₄	d ₅	l ₁ ca.	l ₂ ca.	l ₃ ca.	l ₄ ca.	l ₅ ca.	SW			
Zapfen-Zapfen 	G ¼ B	G ¼ B	5	5	3	34	13	13	2	2	14	Messing	auf Anfrage	
	G ½ B	G ½ B	6	6	3	50	20	20	3	3	22	Messing	auf Anfrage	
	G ½ B	G ½ B	6	6	3,5	50	20	20	3	3	22	1.4571	auf Anfrage	
	G ½ B	½ NPT	6	-	3,5	49	20	-	3	-	22	1.4571	auf Anfrage	
SA-Nippel 	G ¾	G ¼ B	-	5	-	14,5	11	-	-	2	-	Messing	102622	
	G ¾	¼ NPT	-	-	-	13,5	11	-	-	-	-	Messing	auf Anfrage	
	G ¾	⅜ NPT	-	-	-	19	15,5	-	-	-	-	Messing	auf Anfrage	
	G ¾	⅜ NPT	-	-	-	19	15,5	-	-	-	-	1.4571	auf Anfrage	
	G ¾	G ⅜ B	-	5,5	-	19	15,5	-	-	3	--	1.4571	auf Anfrage	
	G ¾	G ⅜ B	-	5,5	-	19	15,5	-	-	3	-	Messing	102623	
	G ¾	G ½ B	-	6	-	19	15,5	-	-	3	-	Messing	102624	
	G ¾	G ½ B	-	6	-	19	15,5	-	-	3	-	1.4571	117286	
	G ¾	½ NPT	-	-	-	19	15,5	-	-	-	-	Messing	auf Anfrage	
	G ¾	½ NPT	-	-	-	19	15,5	-	-	-	-	1.4571	auf Anfrage	
	G ¾	M20 x 1,5	-	6	-	19	15,5	-	-	3	-	Messing	auf Anfrage	
	Spannmuffe DIN 16283 	G ½-RH	G ½-LH	21,5	-	-	36	15,5	15,5	-	-	27	Messing	120109
G ½-RH		G ½-LH	21,5	-	-	36	15,5	15,5	-	-	27	Stahl	auf Anfrage	
G ½-RH		G ½-LH	21,5	-	-	36	15,5	15,5	-	-	27	1.4571	auf Anfrage	
G ½-RH		M20 x 1,5-LH	21,5	-	-	36	15,5	15,5	-	-	27	Messing	auf Anfrage	
G ½-RH		M20 x 1,5-LH	21,5	-	-	36	15,5	15,5	-	-	27	Stahl	auf Anfrage	
M20 x 1,5-RH		M20 x 1,5-LH	20,5	-	-	36	15,5	15,5	-	-	27	Messing	auf Anfrage	
Überwurfmutter DIN 16284 	G ¼	PN 250	6,5	-	-	22	17	-	-	-	17	Messing	auf Anfrage	
	G ¼	PN 400	6,5	-	-	22	17	-	-	-	17	Stahl	auf Anfrage	
	G ½	PN 250	12,5	-	-	30	24	-	-	-	27	Messing	auf Anfrage	
	G ½	PN 400	12,5	-	-	30	24	-	-	-	27	Stahl	auf Anfrage	
	G ½	PN 400	12,5	-	-	30	24	-	-	-	27	1.4571	auf Anfrage	
	M12 x 1,5	PN 250	6,5	-	-	22	17	-	-	-	17	Messing	auf Anfrage	
Nippel DIN 16284 	für G ¼ / M12 x 1,5	9,5	5,5	6	2,5	30	-	6	4	-	-	Messing ³⁾	auf Anfrage	
	für G ¼ / M12 x 1,5	9,5	5,5	6	2,5	30	-	6	4	-	-	Stahl ³⁾	auf Anfrage	
	für G ½ / M20 x 1,5	17,5	7	12	3,5	30	-	6	6	-	-	Messing ³⁾	auf Anfrage	
	für G ½ / M20 x 1,5	17,5	7	12	3,5	30	-	6	6	-	-	Stahl ³⁾	auf Anfrage	
	für G ½ / M20 x 1,5	17,5	7	12	3,5	30	-	6	6	-	-	1.4571	auf Anfrage	
Lötlose Anschluss- verschrau- bung mit Schneidring ²⁾ 	G ¼	PN 100	4	-	-	33	14,5	-	-	-	19/10	Stahl	auf Anfrage	
	G ¼	PN 250	6	-	-	37	14,5	-	-	-	19/14	Stahl	auf Anfrage	
	G ½	PN 600	6	-	-	46	20	-	-	-	27/17	Stahl	auf Anfrage	
	G ½	PN 600	6	-	-	46	20	-	-	-	27/17	1.4571	auf Anfrage	
	G ½	PN 600	8	-	-	46	20	-	-	-	27/19	Stahl	auf Anfrage	
	G ½	PN 600	8	-	-	46	20	-	-	-	27/19	1.4571	auf Anfrage	
	G ½	PN 600	10	-	-	47	20	-	-	-	27/22	Stahl	auf Anfrage	
	G ½	PN 600	10	-	-	47	20	-	-	-	27/22	1.4571	auf Anfrage	
	G ½	PN 600	12	-	-	47	20	-	-	-	27/24	Stahl	auf Anfrage	
G ½	PN 600	12	-	-	47	20	-	-	-	27/24	1.4571	auf Anfrage		
Gewind- flanschsatz 	G ¾	≤ 4.000 bar	Maße siehe Abbildung									Stahl	auf Anfrage	

Anschlussadapter mit anderen Gewindekombinationen (Mindestabnahme 500 Stück) sind möglich, jedoch nicht ab Lager lieferbar.

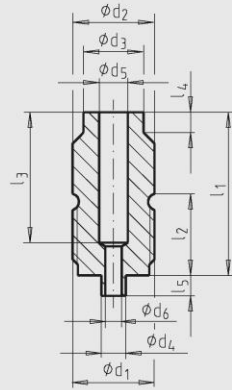
1) Anschlüsse nach EN 837-1 (Ausnahme: G ¾B)

2) Dichtkantenring gehört zum Lieferumfang. Ab PN 250 sind entsprechend den Druckstufen bei höheren Temperaturen folgende Druckabschläge erforderlich:
bei 100 °C = 11 % bei 200 °C = 20 % bei 300 °C = 29 % bei 400 °C = 33 %

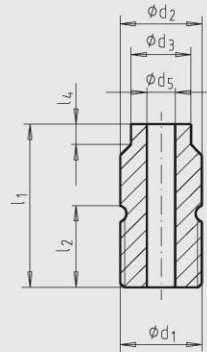
3) Messing = Cu Zn 39 Pb 3 (2.0401); Stahl = 9 S Mn Pb 28 (1.0718)

Anschlusszapfen zum Anschweißen

Mit zylindrischen Rohrgewinde nach EN 837-1 ¹⁾



Nach DIN 16282, Form 6 mit Linksgewinde (LH) für Spannmuffe



Norm	d ₁	d ₂ SW	d ₃	d ₄	d ₅	d ₆ max.	l ₁	l ₂	l ₃	l ₄	l ₅	Bestellnummer	
												1.4571	Stahl
EN 837-1	G ½ B	20	14,7	6	7	4	40	20	32	5	5	auf Anfrage	auf Anfrage
	M20 x 1,5 ²⁾	20	14,7	6	7	4	40	20	32	5	5	auf Anfrage	-
	½ NPT	20	14,7	6	7	4	40	20	32	5	5	auf Anfrage	auf Anfrage
DIN 16282	G ½ B - LH	20	14,7	-	7	-	40	20	-	5	5	auf Anfrage	auf Anfrage
	M20 x 1,5 - LH ²⁾	20	14,7	-	7	-	40	20	-	5	5	auf Anfrage	-

1) Entspricht der ehemaligen Form 4 nach DIN 16282

2) Für metrische ISO - Gewinde wurde die zurückgezogene DIN 16288 : 1987 zugrunde gelegt. Diese Gewinde sind in der EN 837 und DIN 16282 nicht mehr genormt.

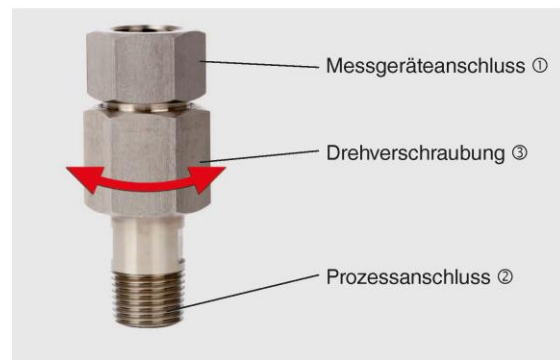
Anschlussadapter drehbar (Swivel-Adapter)

Diese 360°-Drehverschraubung (Swivel-Adapter) ermöglicht das einfache Positionieren von Druckmessgeräten. Das Messgerät lässt sich über einen Bereich von 360° drehen. Auch unter Verwendung eines NPT-Anschlussgewinde kann das Druckmessgerät in die Position gedreht werden, in der sich der Druck am Zifferblatt optimal ablesen lässt.



Montagehinweise

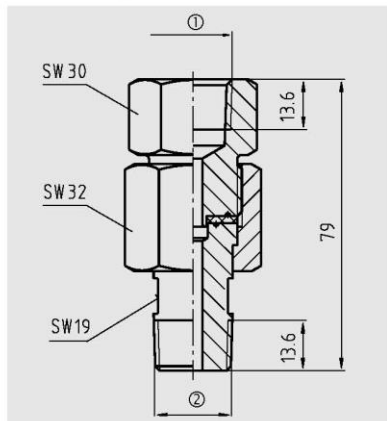
- Zuerst das Anschlussadapter mit der Prozessanschlussseite ② an der Verrohrung montieren (auf Dichtheit achten).
- Anschließend das Druckmessgerät an der Messgeräteanschlussseite ① befestigen.
- Druckmessgerät mit der Sichtscheibe in die gewünschte Position drehen, damit sich am Zifferblatt der Druck optimal ablesen lässt.
- Zuletzt das ganze System mit der Drehverschraubung ③ abdichten. Druckmessgerät in der gewünschten Anzeigerichtung festhalten.



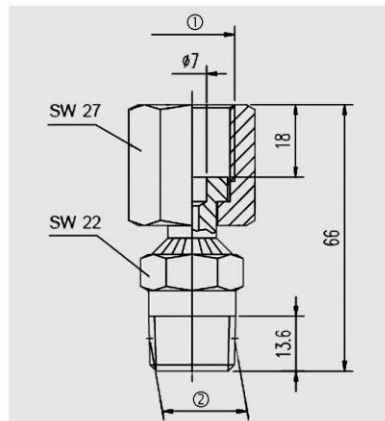
Messgeräteein-schluss ①	Prozessan-schluss ②	Werkstoff	Dichtung	Betriebs-druck	Zeugnis 3.1 Mat. 1)	Zeugnis NACE 2)	Ausfüh-rung	Bestell-nummer
¼ NPT (innen)	¼ NPT (außen)	316L	PTFE	PN 680	ja	-	1	auf Anfrage
½ NPT (innen)	¼ NPT (außen)	316L	PTFE	PN 680	ja	-	1	auf Anfrage
¼ NPT (innen)	½ NPT (außen)	316L	PTFE	PN 680	ja	ja	1	auf Anfrage
½ NPT (innen)	½ NPT (außen)	2.4819	PTFE	PN 680	ja	ja	1	auf Anfrage
½ NPT (innen)	½ NPT (außen)	Inconel 625, 1.4571	PTFE	PN 680	ja	ja	1	auf Anfrage
½ NPT (innen)	½ NPT (außen)	Monel 400, 1.4571	PTFE	PN 680	ja	ja	1	auf Anfrage
½ NPT (innen)	½ NPT (außen)	316L	PTFE	PN 680	-	-	1	auf Anfrage
½ NPT (innen)	½ NPT (außen)	316L	PTFE	PN 680	ja	-	1	auf Anfrage
½ NPT (innen)	½ NPT (außen)	316L	PTFE	PN 680	ja	ja	1	auf Anfrage
½ NPT (innen)	½ NPT (außen)	Monel 400, 1.4571	PTFE	PN 680	ja	-	1	auf Anfrage
½ NPT (innen)	¾ NPT (außen)	316L (1.4404)	PTFE	PN 680	ja	-	1	auf Anfrage
G ½ (innen)	G ½ B (außen)	316L	-	PN 420	ja	-	4	auf Anfrage
G ½ (innen)	½ NPT (außen)	316L	-	PN 420	ja	-	2	auf Anfrage
G ½ (innen)	½ NPT (außen)	316L (1.4404)	-	PN 420	ja	ja	2	auf Anfrage
G ½ (innen)	½ NPT (außen)	Monel 400	-	PN 420	ja	ja	2	auf Anfrage

1) Materialprüfzeugnis 3.1 nach EN 10204
2) NACE-Ausführung gemäß ISO 15156-2

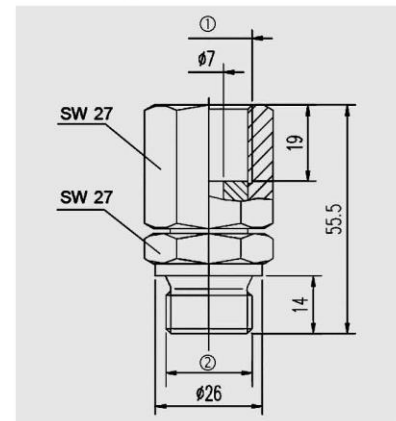
Ausführung 1



Ausführung 2



Ausführung 4



Typen Nr.	Artikel Nr.
257.11	102622
257.12	102623
257.13	102624
257.13-ES	117286
257.20	102625
257.21	102626
257.22	101249
257.23	102627
257.24	102628
257.24-ES	122588
257.25	102629
257.26	102630
257.26-ES	123289
257.27	102631
257.27-ES	117285
257.30	102632
257.30-ES	135444